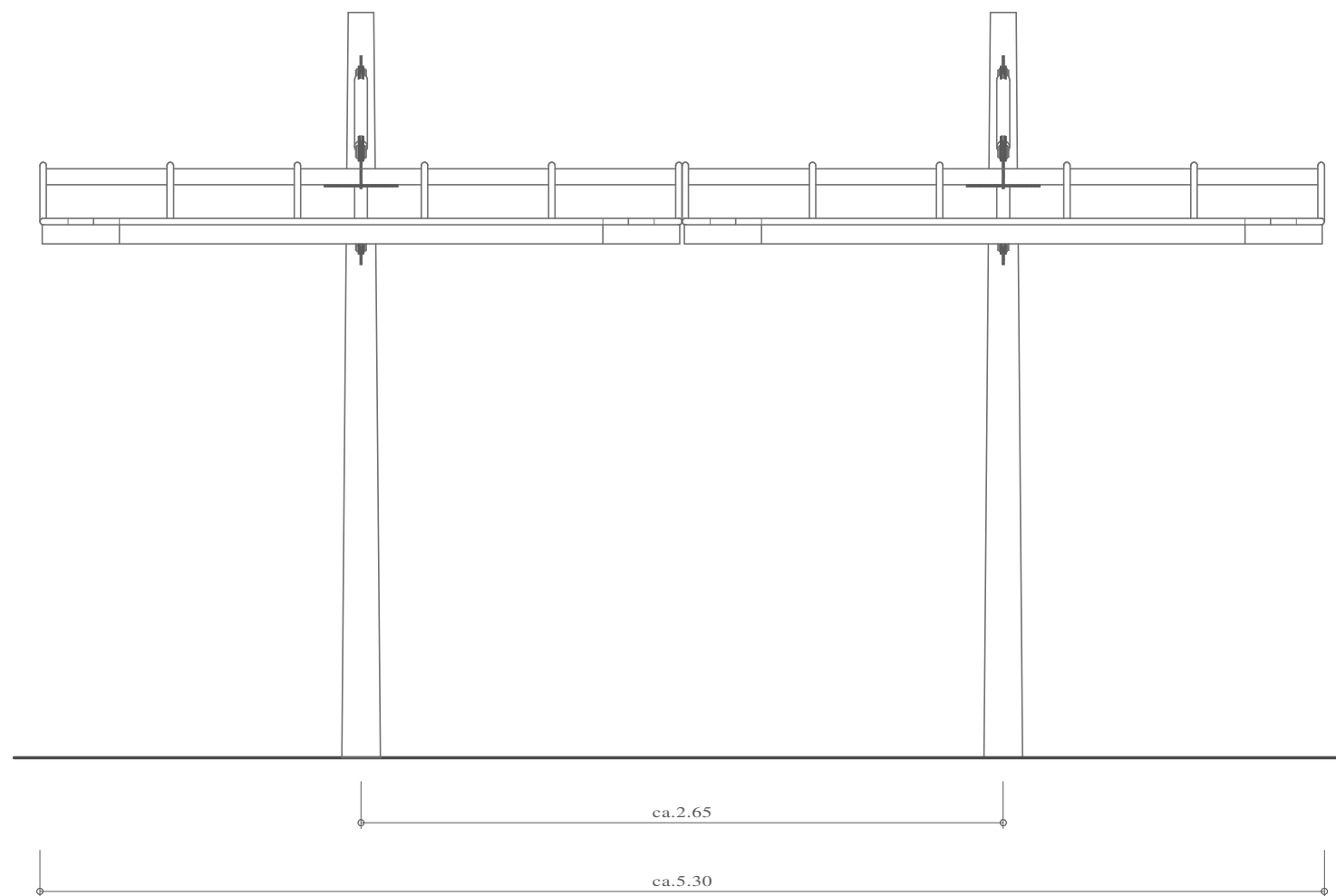
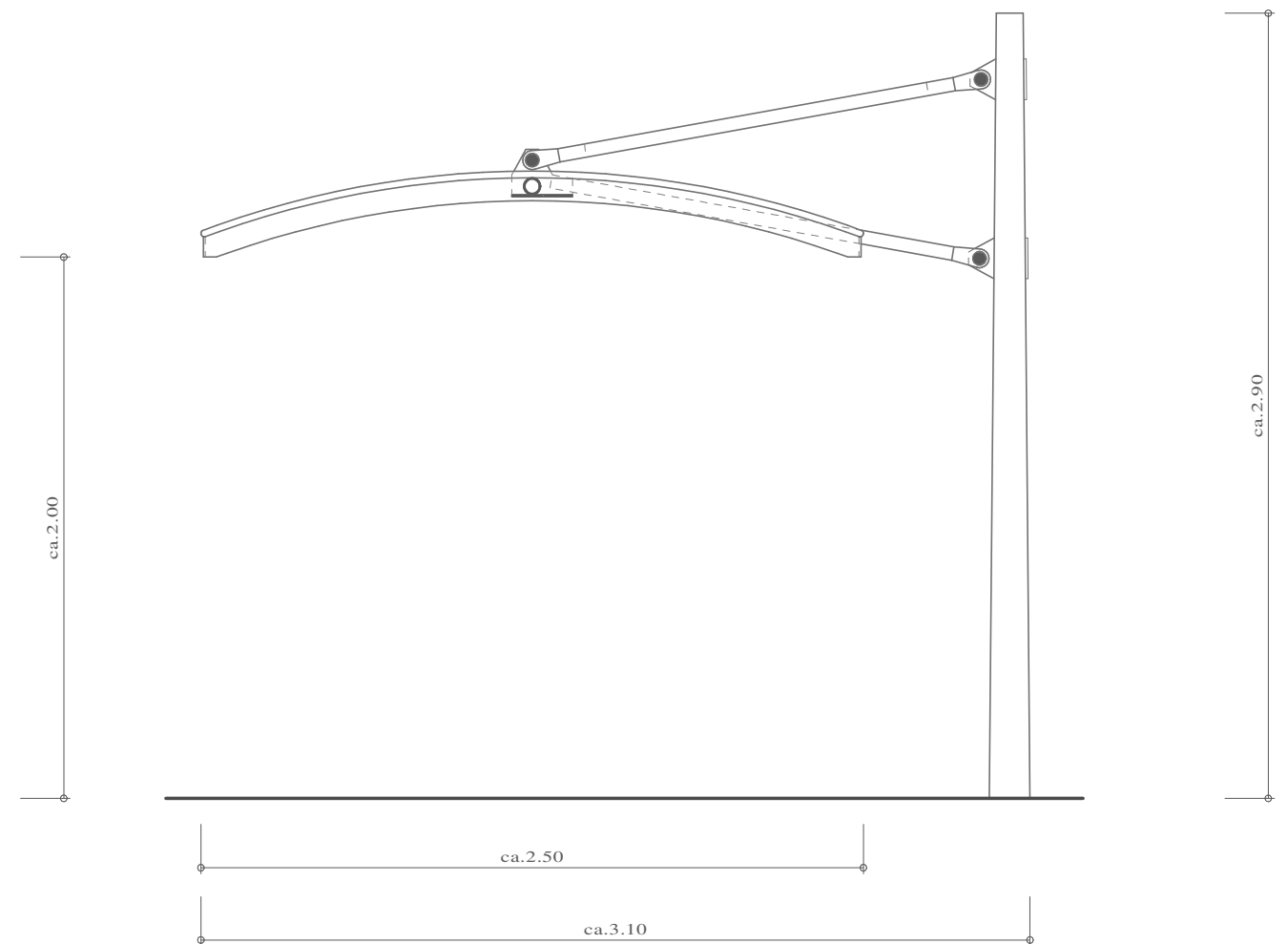


Carport Serie "CarLoyal" Einzelstellplatz



Seitenansicht



Frontansicht

Hinweise:

Vorbehaltlich technischer Änderungen durch Weiterentwicklungen.
Aufgrund technischer Änderungen sind Maßabweichungen möglich.
Zeichnungen und bildliche Darstellungen sind Eigentum des
Ingenieurbüro Loyal Potsdam. Nachahmung, Vervielfältigung,
Weitergabe an Dritte oder Verwendung zur kommerziellen Nutzung
sind untersagt.

DPMA Nr. 20 2004 003 065.9

DPMA Nr. 20 2005 006 674.5